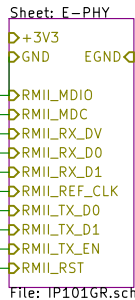
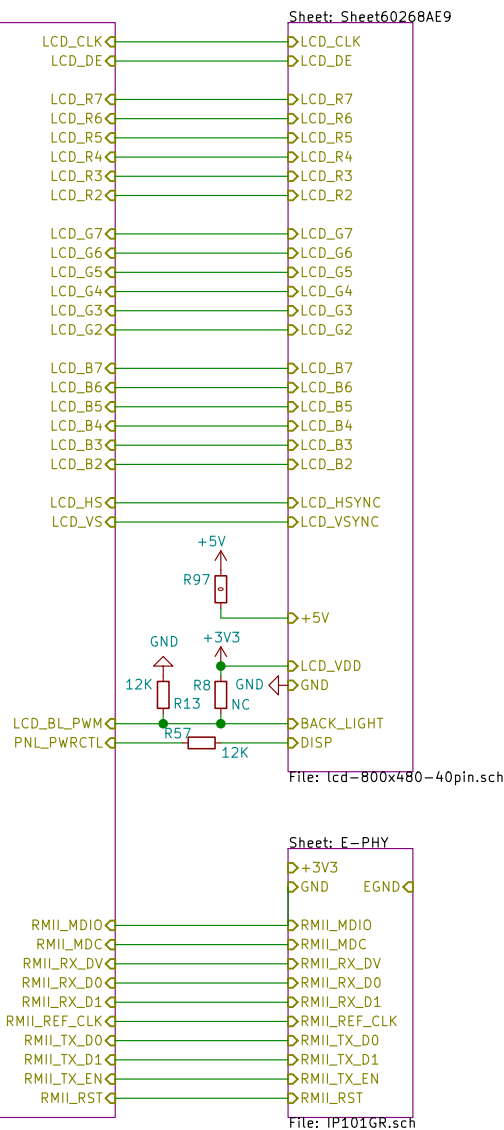
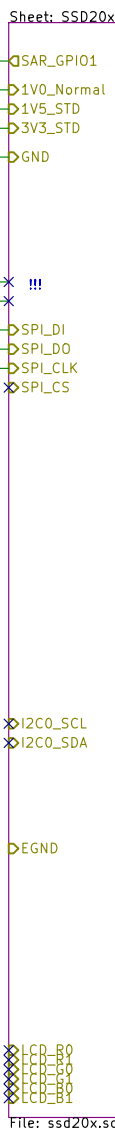
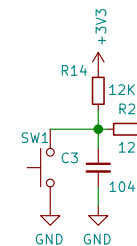
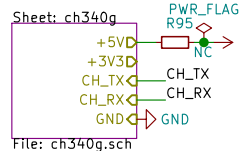
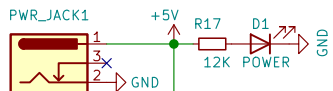
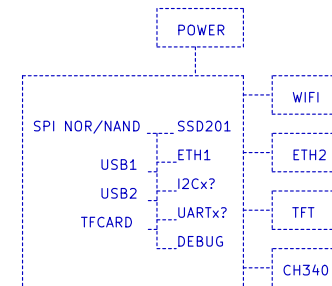


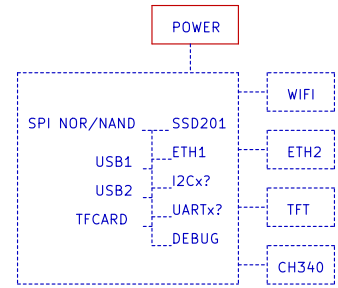
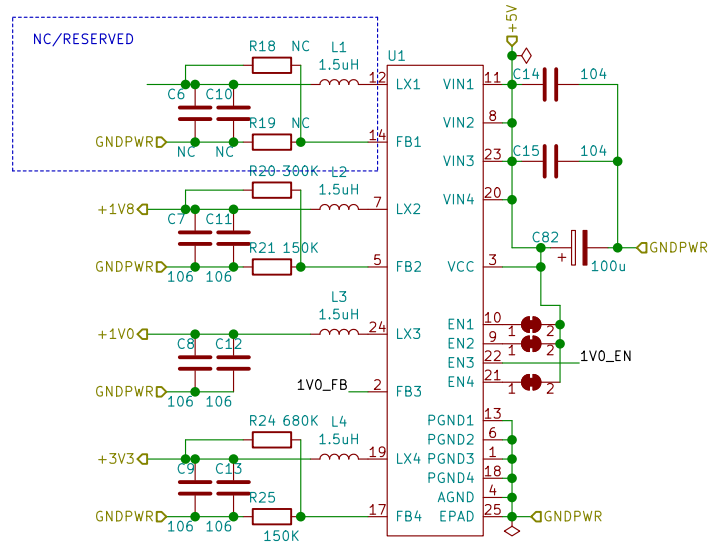
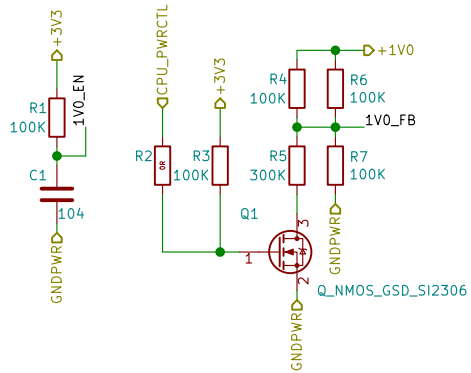
TOP LEVEL OVERVIEW



- SPEC:
- NAND/NOR FLASH
 - WIFI
 - RGB TFT
 - AUDIO
 - KEYS/GPIOS
 - RJ45 x 2
 - USB2.0 x 2
 - SDIO
 - UART
 - I2C

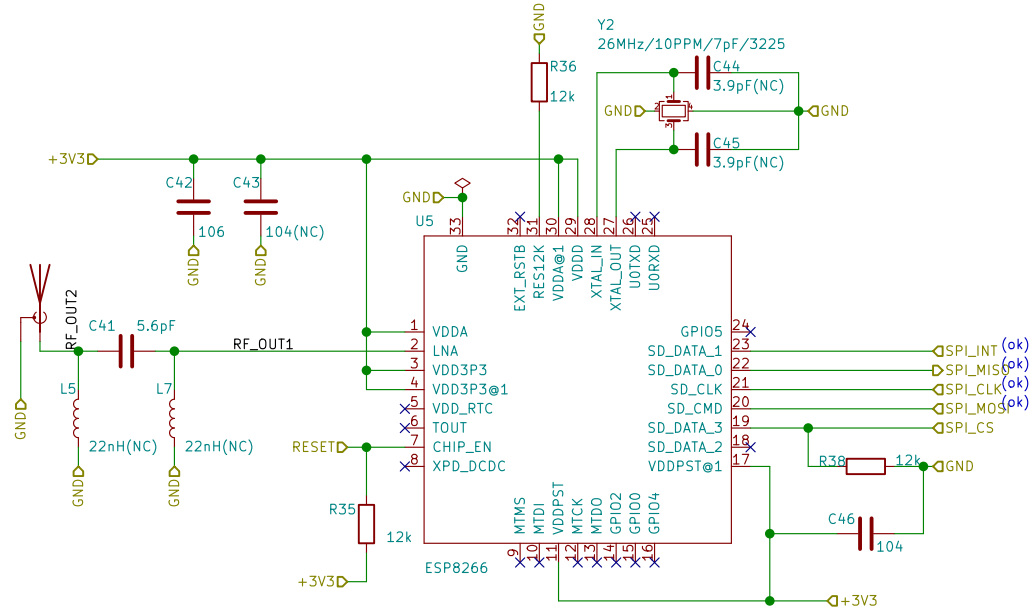
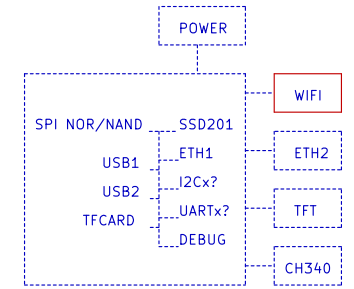
○ X





Vout	R1	R2
3.32V	680kΩ	150kΩ
3.318V	453kΩ	100kΩ
2.496V	316kΩ	100kΩ
2.48V	470kΩ	150kΩ
1.8V	200kΩ	100kΩ
1.5V	150kΩ	100kΩ
1.31V	130kΩ	110kΩ
1.2V	100kΩ	100kΩ
1.11V	110kΩ	130kΩ
1.05V	75kΩ	100kΩ

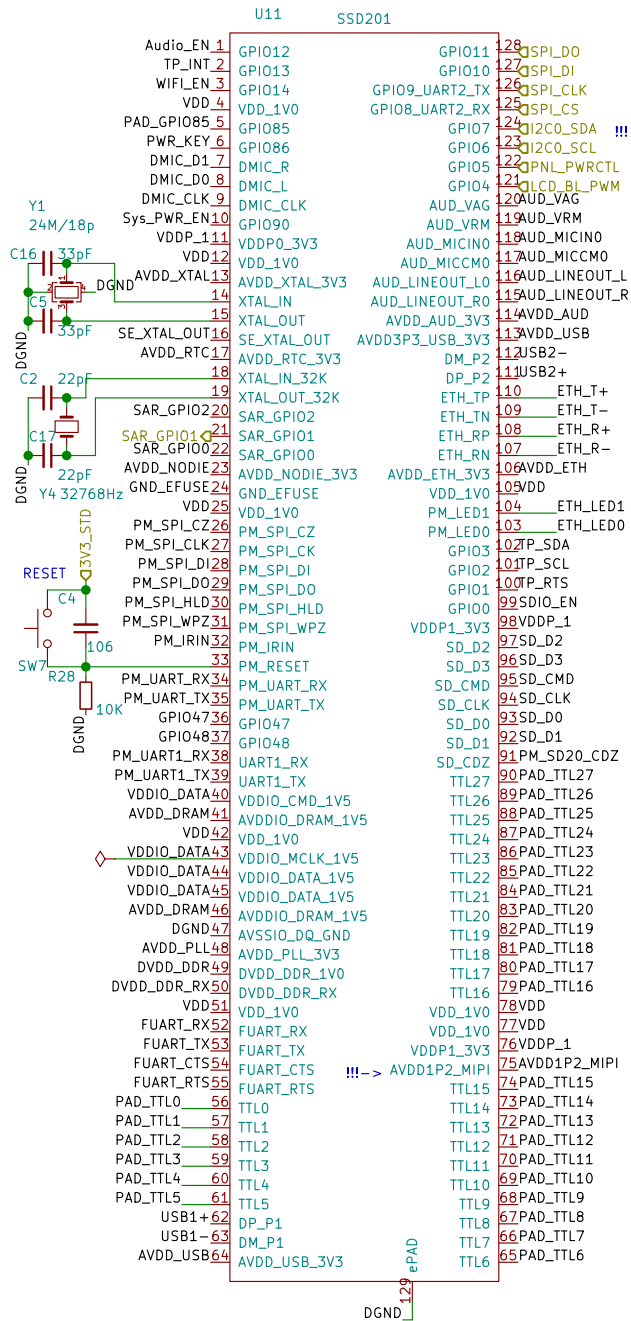
for each rail
 Cin 10μF
 Cout 22μF x 2
 L 1.5μH



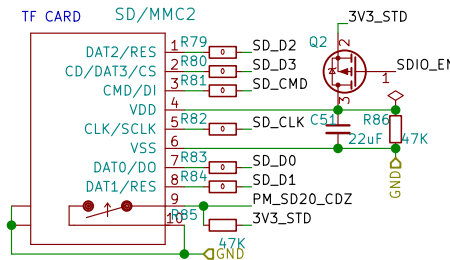
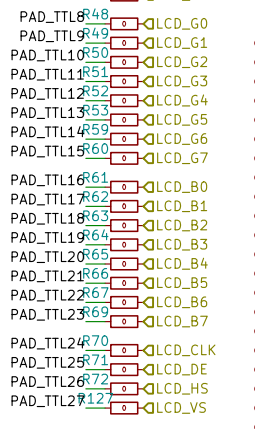
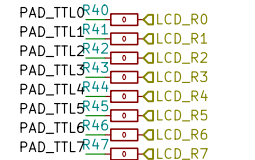
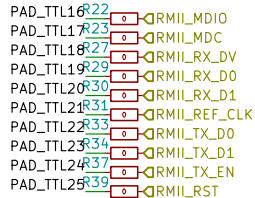
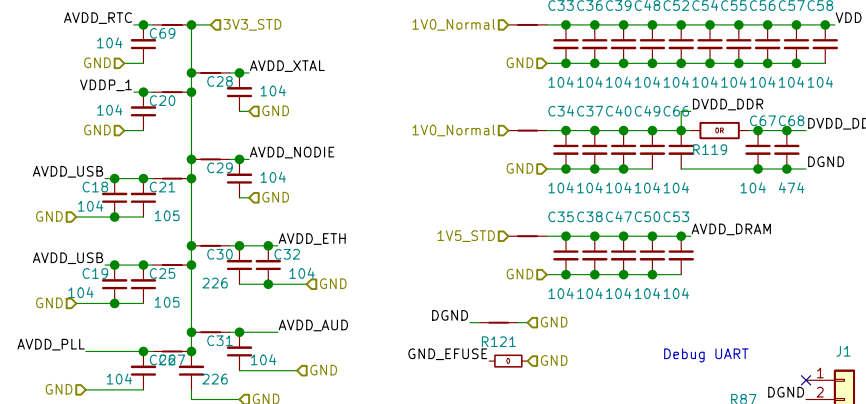
PAD	PIN
1	3.3V
2	GND
3	GPIO1
4	GPIO3
5	SD_CLK
6	SD_D2
7	SD_D1
8	SD_CMD
9	SD_D0
10	SD_D3
11	GPIO5
12	ADC
13	RSTB
14	CHIP_E
15	GPIO16
16	GPIO12
17	GPIO14
18	GPIO13
19	GPIO15
20	GPIO-2
21	GPIO-0
22	GPIO4

	MTDO	GPIO0	GPIO2
SDIO	1	X	X
UART	0	0	1
FLASH	0	1	1

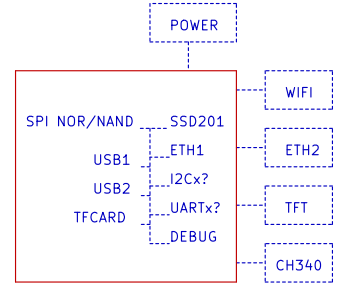
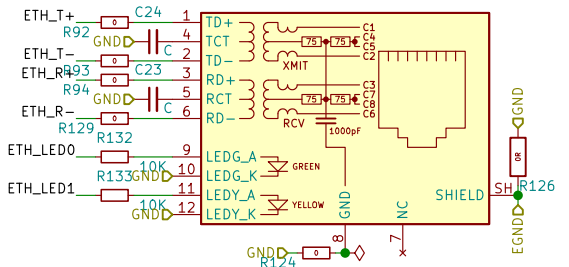
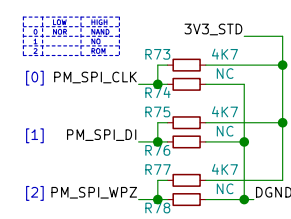
<https://github.com/at177/esp8089/issues/21>
<https://github.com/23171580/ESP-Docs>



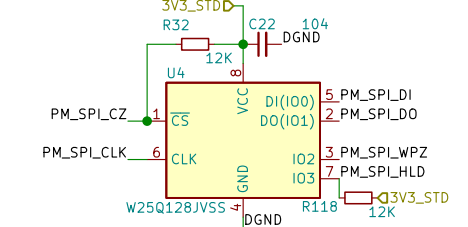
POWER, DECOUPLING



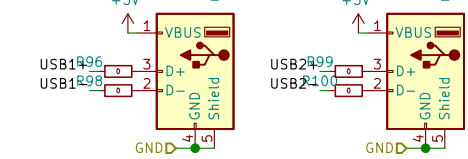
BOOT STRAP



SPI FLASH



USB HOSTS



J5

