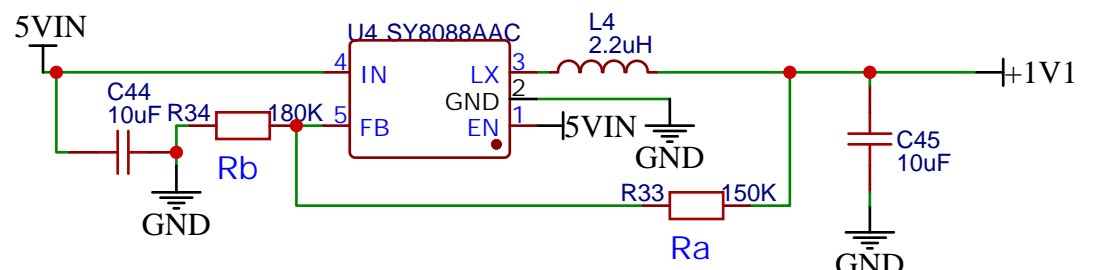
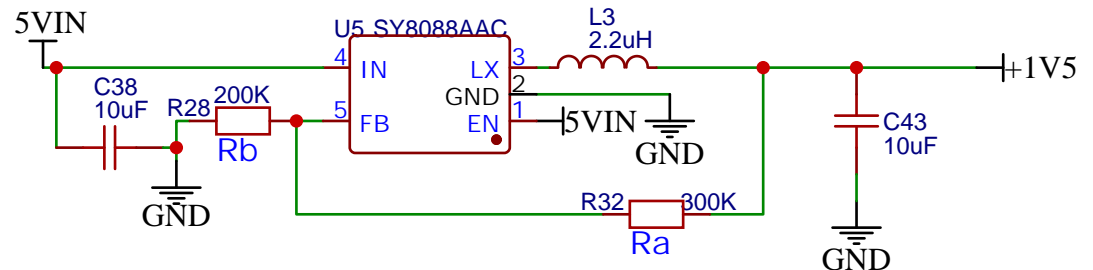
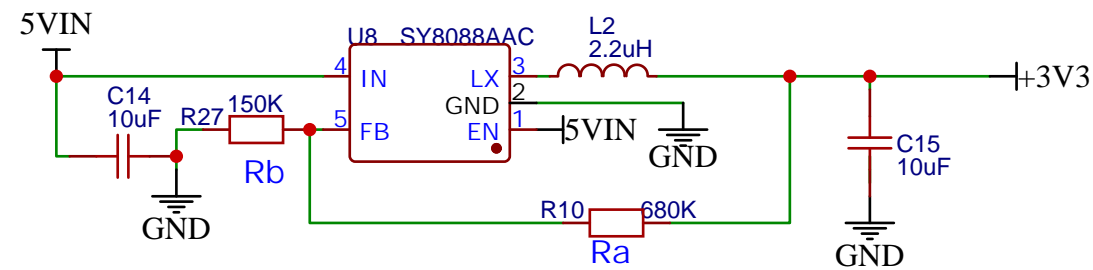
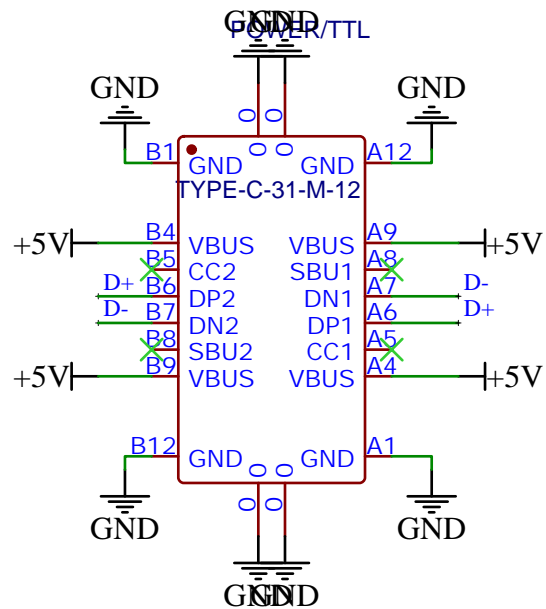


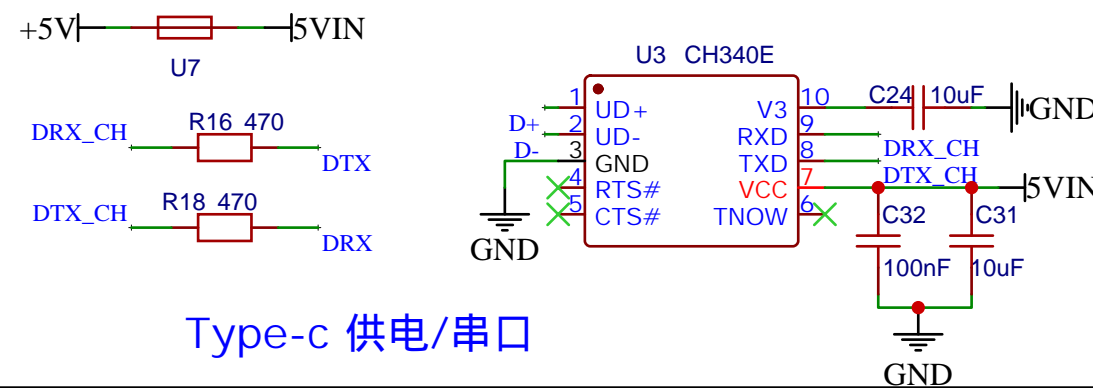
TITLE: Core		REV: 1.0
立创EDA	Company: Your Company	Sheet: 1/1
	Date: 2021-06-25	Drawn By: ftwtwzy



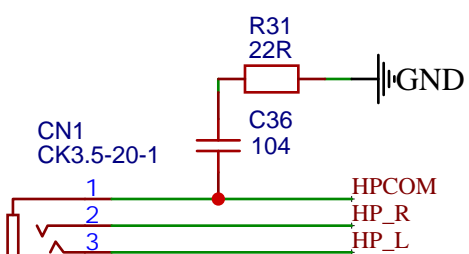
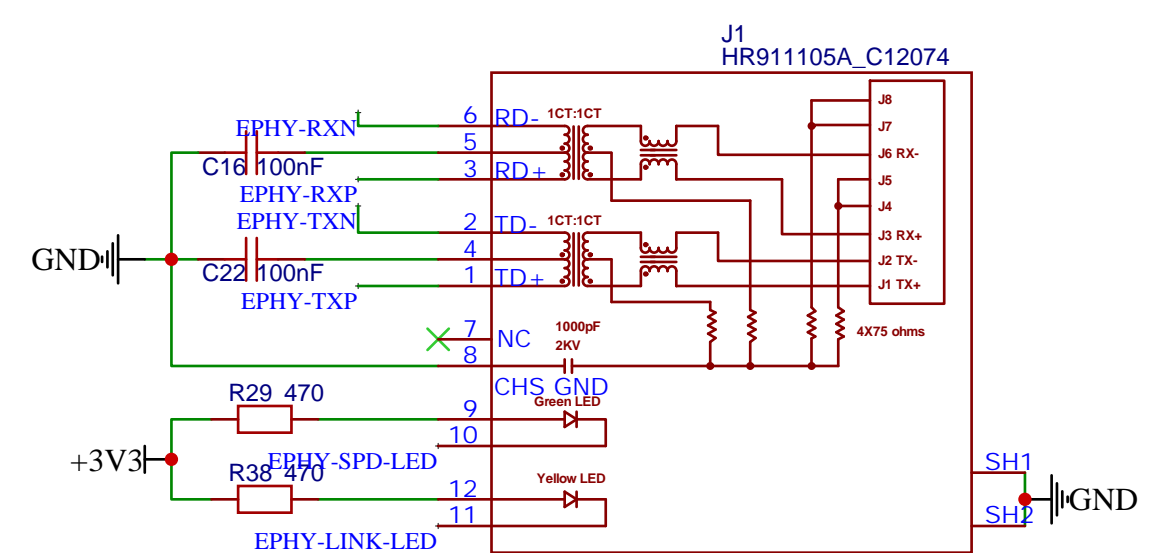
电源管理  $V_{out} = 0.6 * (1 + R_a/R_b)$



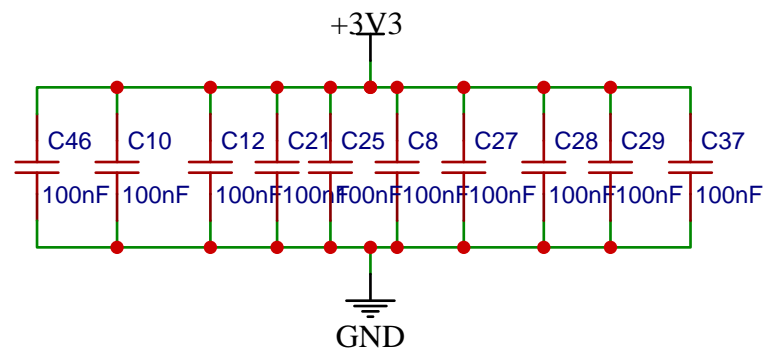
Type-c 供电/串口



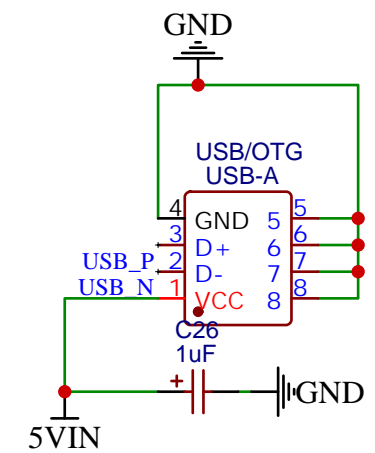
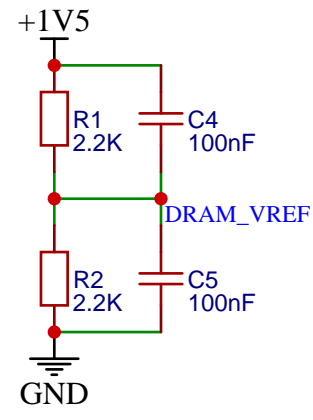
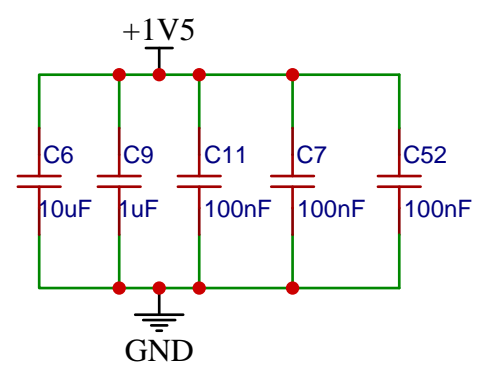
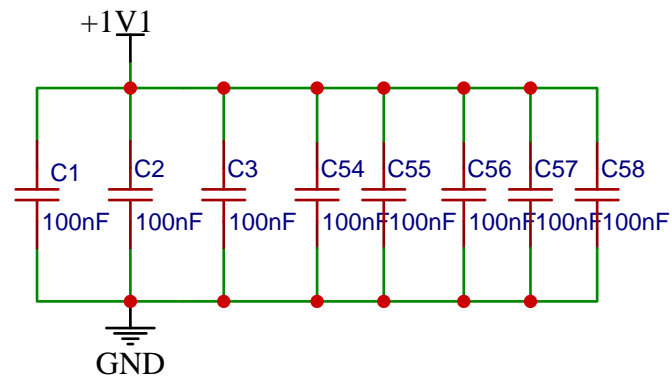
以太网



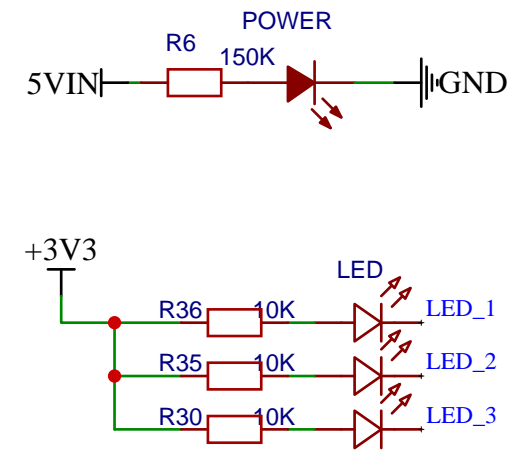
耳机音频接口



滤波



USB接口/OTG



电源指示灯/测试灯



